



# Шкаф для одежды Набор мебели "Афина"

Модуль А15

Проект БНЗ 82.15.00.00.00



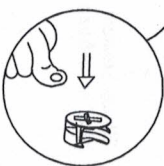
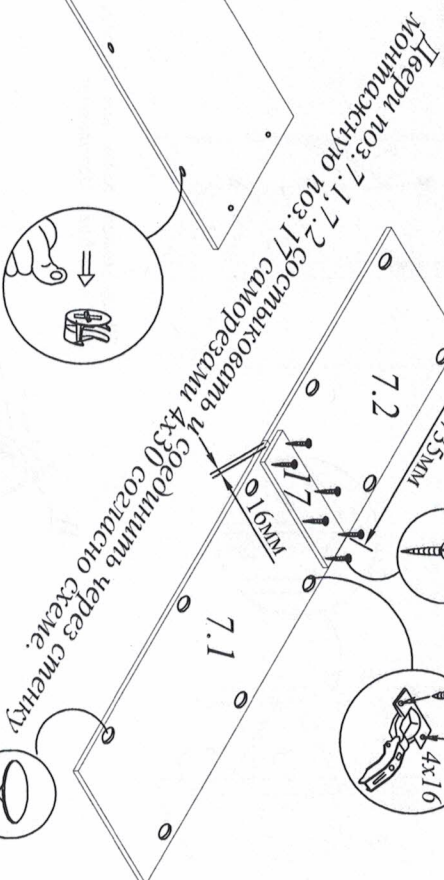
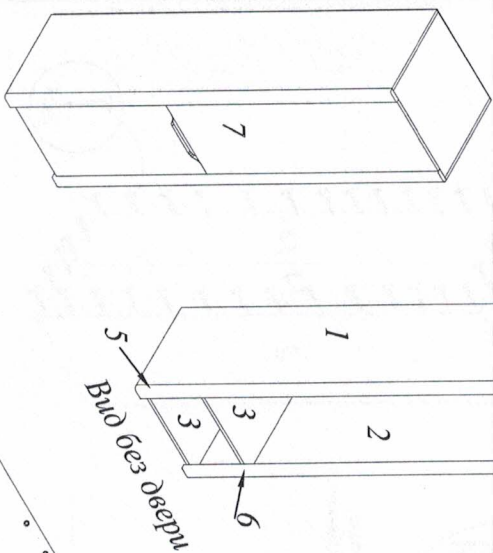
1,2 - 2100x500 - 2шт.  
3 - 550x300 - 3 шт.  
4 - 550x120 - 1шт.  
5,6 - 2100x70 - 2 шт.  
7,1 - 1254x440 - 1 шт.  
7,2 - 820x440 - 1 шт.  
17 - 408x120 - 1 шт.  
14 - ХДФ 2098x290 - 2 шт.

## Инструкция по сборке

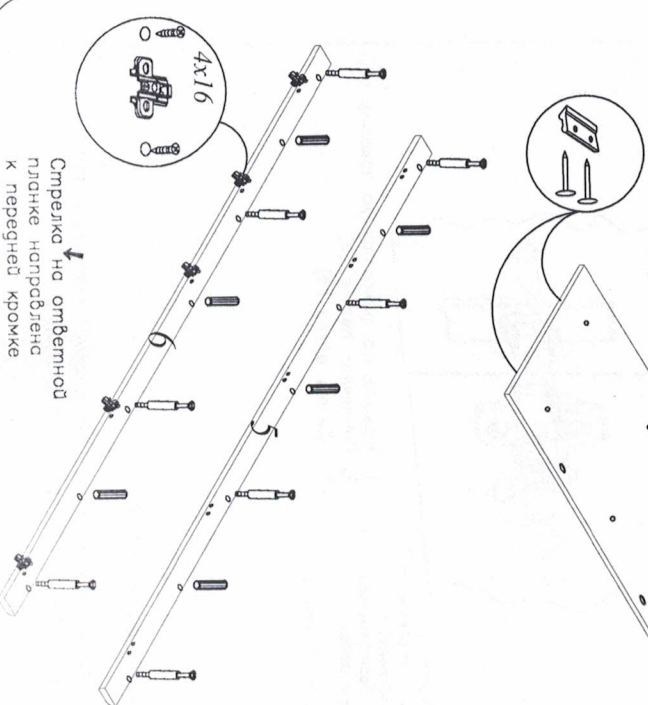
Детали, составляющие изделие, пронумерованы.

Номера и названия деталей проставлены на упаковочных этикетках и соответствуют номерам деталей в данной инструкции

### 1. Подготовка деталей к сборке



Крепить в завышенности от исполнения двери!



Стрелка на отбеленной плшке направлена к передней кромке

**УВАЖАЕМЫЙ ПОКУПАТЕЛЬ!!**  
Благодарим Вас за приобретение нашего изделия мебели. Чтобы наша мебель доставляла Вам радость, просим соблюдать указанные в этой инструкции рекомендации. Сохранность и долговечность мебели зависят от правильного использования и ухода за ней.

### Гарантии изготовителя

- Гарантийный срок эксплуатации корпусной мебели - 24 месяца
- Претензии по комплектности и качеству должны направляться покупателю в магазин, где была приобретена мебель.
- Гарантия включает выполнение ремонтных работ и замену деформированных деталей.
- Настоящая гарантия не распространяется на заднюю деталь в связи с их естественным износом.

### Используйте с осторожностью следующие случаи:

- наличие механических повреждений;
- ущерб в результате несоблюдения потребителем правил эксплуатации;
- использование изделия не по назначению;
- ущерб в результате случайных или ошибочных действий потребителя;
- ущерб или утеря изделия вследствие обстоятельств непреодолимой силы (стихия, пожар, молния, и т.д.), несчастных случаев;
- при наличии следов постороннего вмешательства;
- при изменении конструкции изделия.

### КОМПЛЕКТ ФУРНИТУРЫ

Шрупи 4x16 - 24 шт.	
Подпятник - 4 шт.	
Гвоздь 2x25 - 54 шт.	
Шканти 8x30 - 6шт	
Штангодержатель - 2шт	
Штанга L=543мм - 1шт.	
Петля - 5шт.	
Ответная планка - 5шт.	
Винты-саморезы 4x30 - 6 шт.	
Ключ №4 для завинчивания винта - 1 шт. (только в комплекте с директой под ключ-шестигранник)	
Винт-директа 7x50 - 16 шт	
Заглушка - 16 шт.	
Стяжка эксцентриковая в комплекте - 8 шт	
Заглушка - 5 шт.	

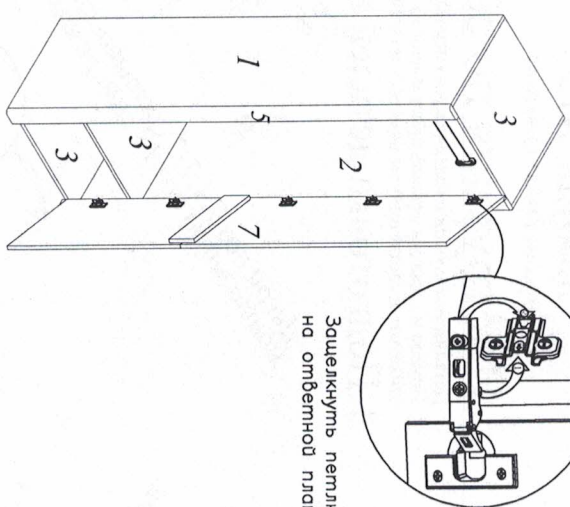
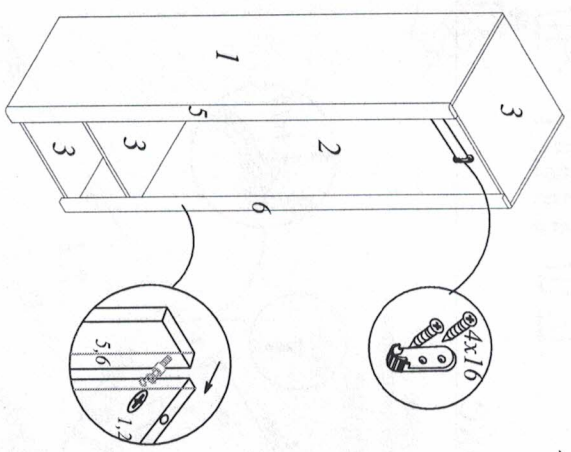
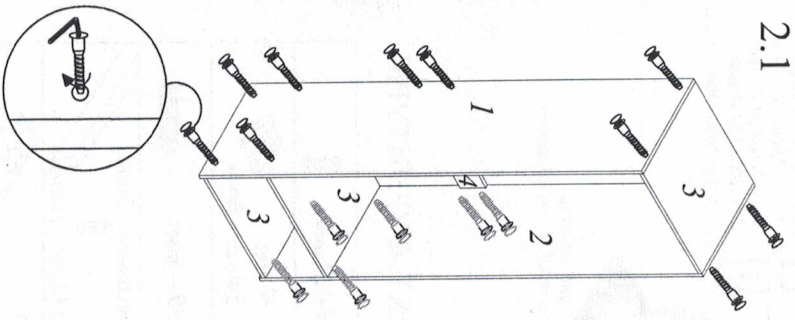
Инструмент для сборки в комплект поставки не входит



## 2. Сборка шкафа

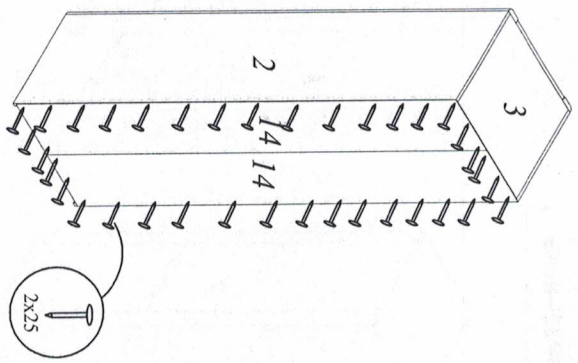
### УСТАНОВКА ПЕТЛИ

2.1  
2.2  
2.3



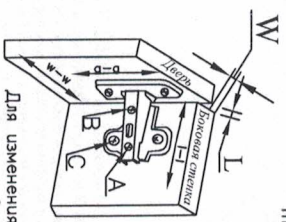
Зашелкнуть петлю на ответной планке

Шкаф может быть как правого, так и левого исполнения.



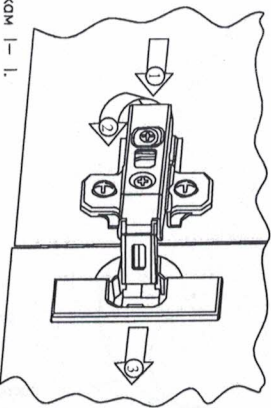
### Продолжа эксплуатацию и уход за мебелью

Для сохранения мебели в течение длительного времени необходимо соблюдать следующие правила:  
 - при оседании соединений периодически подтягивать винты;  
 - удалять пыль мягкой тканью или специальными салфетками;  
 - освещать мебель и удалять пыль вручную на деталях только специальными составами; предназначенными для ухода за мебелью;  
 - беречь поверхность от повреждений, т.к. их ремонт невозможен;  
 - предохранять изделие от попадания на поверхность кислот, щелочей, растворителей;  
 - не содержать изделие в сырых, неотапливаемых, непроветриваемых помещениях;  
 - не допускать контакта с водой;  
 - не устанавливать изделие близко от отопительных приборов;  
 - не передвигать по поверхности горячие предметы;  
 - не ставить на поверхность тяжелые предметы;  
 - после покупки при промывке бытовой химиие средства;  
 - после сборки изделие установить на ровной,  
 - горизонтальной поверхности, во избежание перекоса изделия.



РЕГУЛИРОВАНИЕ ПОЛОЖЕНИЯ ДВЕРЕЙ по отношению к корпусу  
 Для изменения размера L ослабить крепежный винт А, что может возможность перемещения гвербу по стрелкам 1-1.  
 Для изменения размера W используется регулировочный винт В при ослабленном винте А. что дает возможность перемещать гвербу по стрелкам W-W. после регулировки закрутить винт А.  
 Для перемещения гвербу по стрелке а-а ослабить винты С.

### Демонтаж петли



1. Нажать на фиксаторную защелку (1)
2. Согнуть петлю (2)
3. Снять гвербу (3)

Ввиду усовершенствования технологии, изменения конструкции узлов, поставки новых материалов, возможны некоторые отклонения по сравнению с данной инструкцией.  
 Гарантийный срок эксплуатации мебели бытовой-24мес.

Срок службы изделия 10 лет

Для качественной сборки изделия рекомендуем пригласить специалиста.  
 г. Тюмень, ул. 30 лет Победы, 7, тел. 59-53-15, ТП Новий "МАГНАТ"